

⚠ ПРЕДОСТЕРЕЖЕНИЯ

Чтобы ваш ребенок мог безопасно управлять автомобилем, обратитесь внимание на следующие предостережения.

1. Этот продукт содержит острые и/или мелкие детали, и чтобы избежать риска, сборка должна производиться только взрослыми.
 2. Это разборное изделие с потенциальной возможностью проглатывания мелких деталей ребенком. Дети должны использовать продукт под наблюдением взрослых, в противном случае они могут причинить вред себе или третьим лицам.
 3. Перед использованием продукта необходимо проверить его функционирование и безопасность.
 4. Всегда надевайте обувь и некоторые защитные средства, например защитный шлем, чехол для рук, наколенники и т. д.
 5. Перед использованием продукта, пожалуйста, убедитесь, что каждый компонент на месте и закреплен.
 6. Сборка и настройка продукта должна выполняться взрослым, пожалуйста, держите ребенка подальше от движущихся частей.
 7. Этот продукт должен использоваться на ровной поверхности, а не в опасных зонах, таких как улицы, дороги, склоны, канавы и т. д.
 8. Всегда используйте сиденье при использовании этого продукта
 9. Никогда не оставляйте ребенка без присмотра при использовании этого продукта, всегда присматривайте за ребенком
 10. Обязательно держите все упаковочные материалы, особенно полиэтиленовый пакет, подальше от ребенка, чтобы избежать риска удушья.
 11. Не используйте автомобиль в воде, не лейте воду или другую жидкость на этот продукт
 12. Не используйте аксессуары, поставляемые другим производителем
 13. Одновременно допускается только один гонщик, максимальный вес 20 кг, не перегружайте автомобиль.
 14. Эта продукция подходит для детей старше 2 лет.
- Примечание: фотографии, рисунки в инструкции только для справки.
15. Игрушку следует использовать с осторожностью, так как для предотвращения падений или столкновений, причиняющих вред пользователю или третьим лицам, требуются навыки.

ОБСЛУЖИВАНИЕ

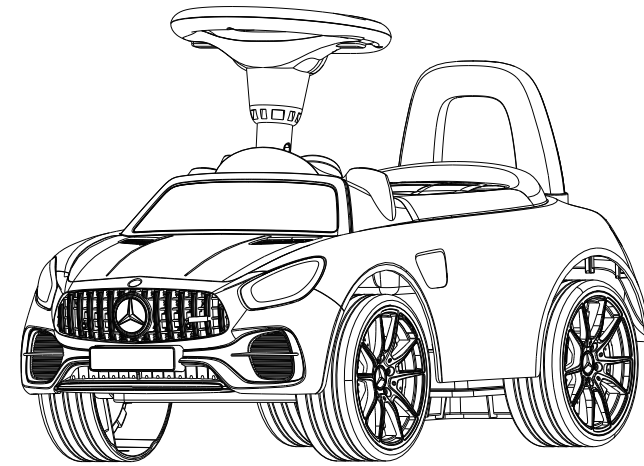
1. Всегда проверяйте и обслуживайте автомобиль, чтобы защитить детей от случайных травм.
2. Пожалуйста, проверьте комплектацию перед сборкой автомобиля. Свяжитесь с нами, если есть недостаток.
3. Регулярно проверяйте состояние, чтобы избежать ослабления болтов и повреждения деталей.
4. При сборке или использовании компонентов всегда проверяйте, чтобы они были в хорошем состоянии.
5. При разборке и сборке автомобиля, пожалуйста, внимательно следуйте инструкции по эксплуатации, чтобы избежать ненужных повреждений.
6. Регулярно проверяйте, полностью ли укомплектованы автомобиль и все его компоненты. Пожалуйста, не используйте, если есть какие-либо повреждения, пока не отремонтируете его.
7. Пожалуйста, регулярно чистите автомобиль, добавляйте смазочное масло во вращающиеся детали, следите за тем, чтобы не сломать электрические компоненты, не чистите автомобиль водой, протрите его сухой тканью.

Руководство по сборке и использованию

Электромобиль для детей

⚠ ПРЕДУПРЕЖДЕНИЕ:

Сборку производить только взрослыми. Игрушка не предназначена для детей младше двух лет из-за высокой скорости.



Стандарт исполнения:
En71 и
ASTM F963-17

Все изображения ознакомительные

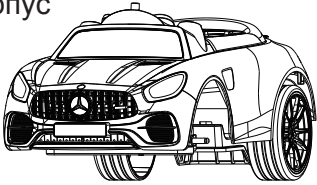





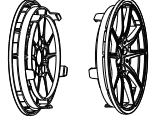
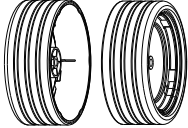


Содержание

- | | |
|--------------------------------------|------------------------|
| 1. Размеры и параметры продукта | 2 . Перечень деталей |
| 3. Пошаговая сборка | 4 . Замена батареи |
| 5. Функции | 6 . Устранение проблем |
| 7. Предостережения о батарее и общие | 8 . Обслуживание |

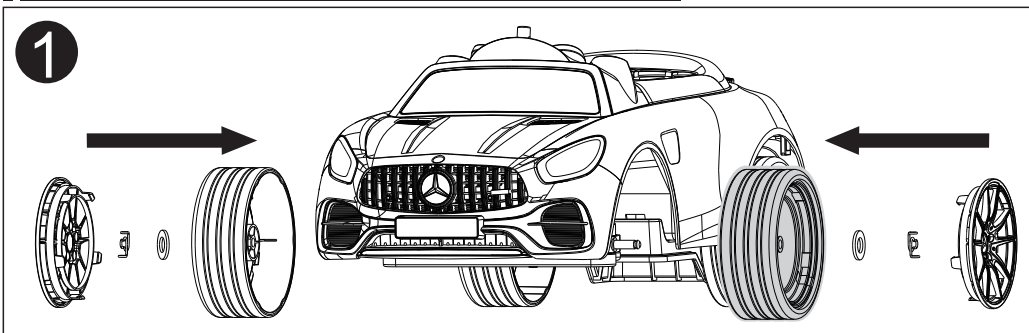
Размеры и параметры продукта:

1. Эта продукция подходит для детей старше 2 лет и должна использоваться под присмотром взрослых.
 2. Размер: 66 x 30 x 39 см.
 3. Максимальный вес ездока: 20 кг.
 4. Требования к температуре для использования продукта: 0-40 °C
 5. Блок питания рулевого колеса: две батареи 1,5 В AAA (не входит в комплект поставки).
- * Вышеуказанные параметры выбираются заказчиком, конкретные параметры основаны на объекте.

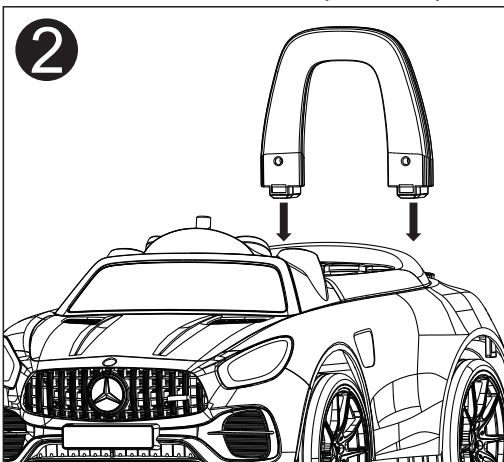
Перечень деталей

1. Корпус 	2. Рулевое колесо 	3. Спинка 	4. Руководство 
7. Болт 	8. Гайка 	5. Колпак 2 шт 	6. Колесо 2 шт 
9. Шайба 2 шт 	10. Стопор 2 шт 		

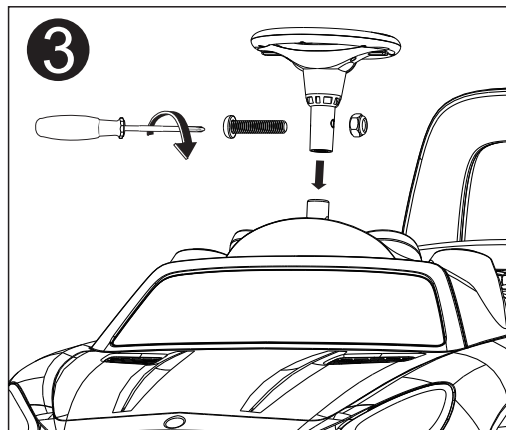
Пошаговая сборка



Установите колесо, шайбу, стопор на переднюю ось, как показано на рисунке, затем окончательно закрепите крышку колеса.

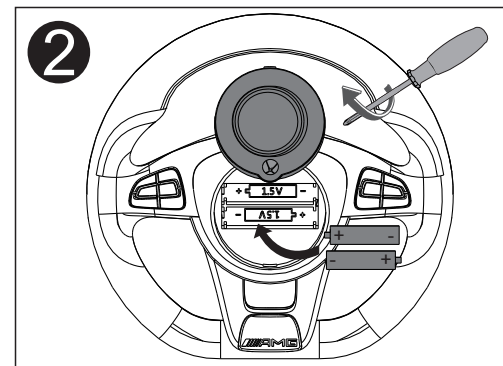
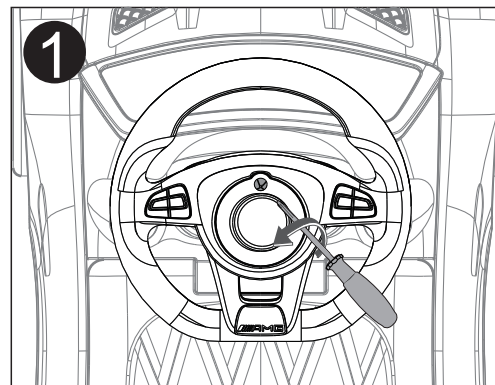


Вставьте спинку в правильное положение, как показано на рисунке.



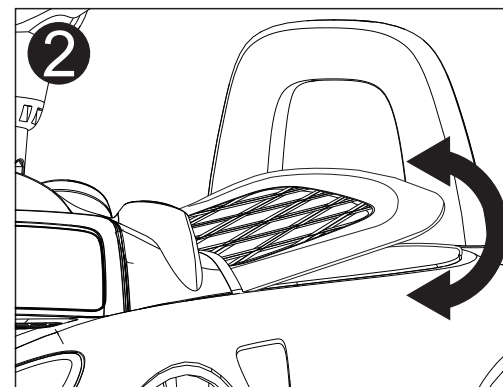
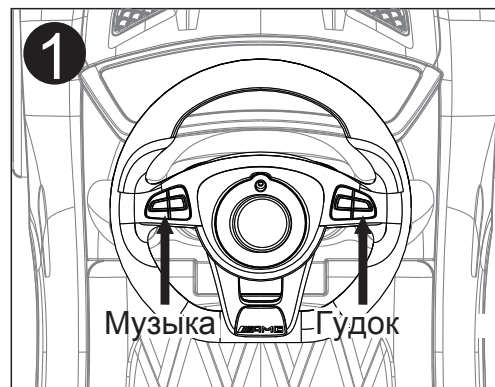
Вставьте рулевое колесо и закрепите болтом с гайкой, как показано на рисунке.

Замена батареи



Откройте крышку батарейного отсека, замените батареи (в правильной полярности), затем затяните винт, чтобы закрыть крышку

Функции



Устранение проблем

Проблема	Устранение
Искажение музыки или тишина	Проверить достаточность заряда батареи

⚠ Предостережения о батарее

1. Вставьте две батарейки типа AAA 1,5 В в правильной полярности.
2. Все батареи должны быть вставлены в правильной полярности.
3. Перезаряжать аккумулятор можно только взрослому, который прочитал и понял предупреждение о безопасности.
4. Неперезаряжаемая батарея не может быть перезаряжена.
5. Перед зарядкой аккумулятор необходимо извлечь из игрушки.
6. Не смешивайте старые и новые батареи, не смешивайте щелочные, стандартные (углерод-цинковые) или перезаряжаемые (никель-кадмиевые) батареи.
7. Извлеките батареи из рулевого колеса, если не пользуетесь этой игрушкой в течение длительного времени.
8. Извлеките и правильно утилизируйте разряженную батарею.
9. Клеммы питания не должны быть замкнуты.