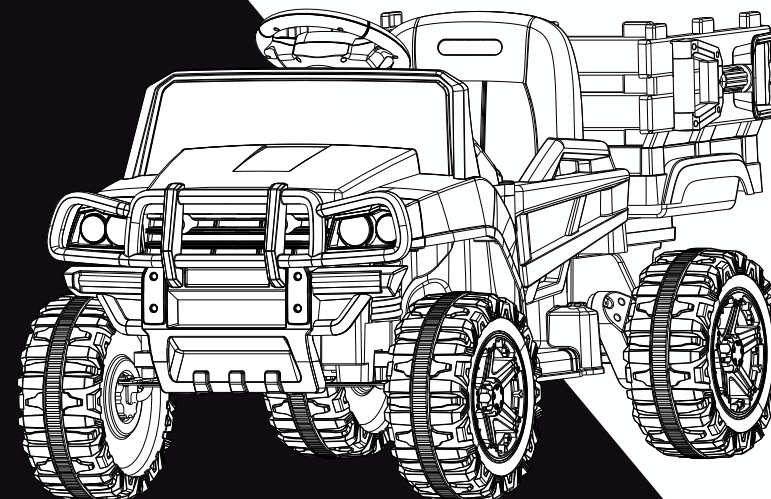


РУКОВОДСТВО ПО СБОРКЕ И ЭКСПЛУАТАЦИИ

Электромобили для детей

⚠ ПРЕДУПРЕЖДЕНИЕ

Сборку должны производить взрослые.
Эта игрушка не предназначена для детей младше
3х лет в связи со своей максимальной скоростью.



Исполнительный стандарт:
En71 и En62115
ASTM F963-17

Фотографии ТОЛЬКО для справки.

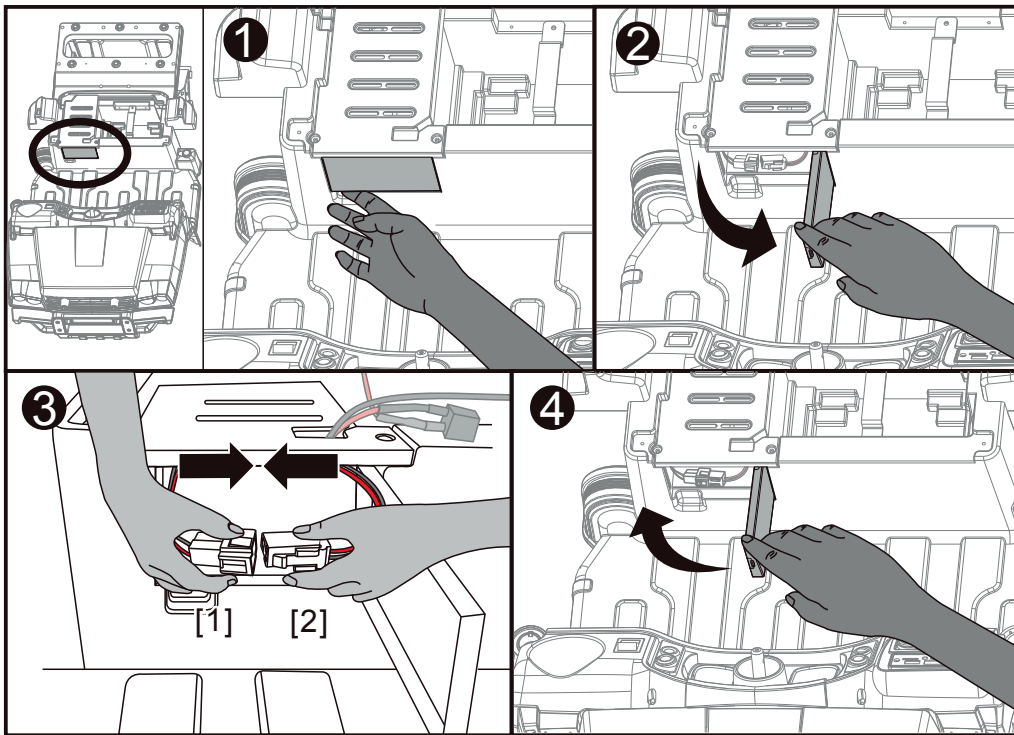
ИНСТРУКЦИЯ ПО УСТАНОВКЕ

Иллюстрации в этой инструкции используются для ознакомления с принципом работы продукта и его структурой. Обратите внимание, что могут быть различия между фотографиями и реальным изделием.

Чтобы улучшить качество, мы можем изменить часть структуры и внешнего вида продукта без предварительного уведомления.

! Пожалуйста, внимательно прочитайте инструкцию перед использованием, она покажет вам правильный метод эксплуатации и этапы сборки. Неправильная эксплуатация может повредить изделие или причинить вред вашему ребенку. Пожалуйста, держите эту инструкцию наготове, чтобы ее было легко найти.

Перед сборкой: соедините клеммы питания



1 и 2: Найдите и откройте крышку гнезда питания, как показано на рисунке.

3. Соедините клеммы [1] и [2].

4. Закройте крышку гнезда питания.

1 Безопасность

! ПРЕДУПРЕЖДЕНИЕ

Руководство по эксплуатации содержит инструкции по сборке, эксплуатации и техническому обслуживанию. Автомобиль должен собирать взрослый, который прочитал и понял инструкции, приведенные в данном руководстве. Храните упаковку в недоступном для детей месте и удаляйте всю упаковку перед использованием.

Примечание: для лучшей производительности используйте на плоских, твердых поверхностях.

Следующие угрозы безопасности могут привести к серьезным травмам или смерти пользователя и повреждениям транспортного средства:

- Этот продукт содержит мелкие детали, предназначенные только для сборки взрослыми. Держите маленьких детей подальше при сборке. Удалите и утилизируйте все защитные материалы и полиэтиленовые пакеты перед сборкой. Обязательно удалите все упаковочные материалы и детали из-под кузова автомобиля.

- Клеммы аккумулятора, клеммы и соответствующие принадлежности содержат свинец и свинцовые соединения (кислоты). В штате Калифорния эти химические вещества считаются токсичными, могут быть причиной рака и вреда репродуктивной системе. Никогда не открывайте аккумулятор.

- Части тела, такие как руки, ноги, волосы и одежда, могут попасть в движущиеся части автомобиля. Никогда не размещайте части тела рядом с движущейся частью и не надевайте свободную одежду во время использования автомобиля. Всегда носите обувь при использовании автомобиля.

- Эта игрушка не имеет тормозов или каких-либо тормозных способностей. Не оставляйте ребенка без присмотра во время использования этой игрушки или запрещайте использовать эту игрушку на тех участках, где нужно будет притормаживать, поскольку это может привести к выкату или потере контроля, что может привести к серьезным травмам или смерти.

- Использование транспортного средства вблизи улиц, транспортных средств, таких как: ступени, вода (бассейны) или другие водоемы, наклонные поверхности, холмы, влажные участки, легковоспламеняющиеся пары, в темноте – могут привести к неожиданной аварии. Всегда используйте автомобиль в безопасной и надежной среде под постоянным присмотром взрослых.

- Использование автомобиля в небезопасных условиях, таких как снег, дождь, рыхлая грязь, грязь, песок или мелкий гравий могут привести к неожиданным последствиям, таким как опрокидывание и занос, а также повреждение электрической системы и аккумулятора.

- Использование автомобиля небезопасным способом. Приведем примеры, но их список неполный:

- а. Разрешение тянуть автомобиль с другим транспортным средством или подобным устройством

- б. Разрешение возить более одного гонщика

- в. Толкание пользователя со спины

- г. Путешествие на небезопасной скорости

Всегда используйте здравый смысл и безопасные методы при эксплуатации.

⚠ ПРЕДУПРЕЖДЕНИЕ

Следующие угрозы безопасности могут привести к серьезным травмам или смерти пользователя и повреждениям транспортного средства:



■ Использование аккумулятора или зарядного устройства, отличного от комплектной аккумуляторной батареи 12 В и зарядного устройства, может привести к пожару или взрыву. Используйте с автомобилем только прилагаемую 12В аккумуляторную батарею и зарядное устройство.

■ Использование аккумуляторной батареи 12 В и зарядного устройства для любого другого продукта может привести к перегреву, пожару или взрыву. Никогда не используйте аккумуляторную батарею 12 В и зарядное устройство с другим продуктом.

■ Взрывоопасные газы создаются во время зарядки. Заряжайте аккумулятор в хорошо проветриваемом помещении. Не заряжайте аккумулятор вблизи источников тепла или легковоспламеняющихся материалов.

■ Контакт между положительной и отрицательной клеммами может привести к пожару или взрыву. Избегайте прямого контакта между клеммами. Вытаскивание аккумулятора за провода или зарядное устройство может привести к повреждению аккумулятора и пожару. Всегда поднимайте батарею за чехол или за ручки.



■ Жидкости попавшие на аккумулятор могут привести к пожару или поражению электрическим током. Всегда держите все жидкости подальше от батареи и держите батарею сухой.



■ Контакт с кислотой из батареи или ее утечка (свинцовая кислота) могут привести к серьезным травмам. Если контакт или воздействие происходит немедленно, позвоните своему врачу. Если химическое вещество попало на кожу или в глаза, промойте прохладной водой в течение 15 минут. Если химикат был проглочен, немедленно дать человеку воду или молоко. Не давайте воду или молоко, если у пациента рвота или у него пониженный уровень настороженности. Не провоцируйте рвоту.

■ Выводы для батарей, клеммы и соответствующие принадлежности содержат свинец и свинцовые соединения (кислоты), химические вещества, которые, (как считается в штате Калифорния) вызывают рак, наносят вред репродуктивному здоровью и являются токсичными и коррозионными. Никогда не открывайте аккумулятор.



■ Искажение или изменение системы электрических цепей может привести к поражению электрическим током, пожару или взрыву и повредить систему. Открытая проводка, схема в зарядном устройстве может привести к поражению электрическим током. Всегда держите корпус зарядного устройства закрытым.

Возраст	3-8 лет
Макс.вес	28 кг

Перед использованием транспортного средства ребенок должен разобраться в его управлении и вопросах безопасности. Ребенок также должен продемонстрировать способность управлять транспортным средством и поуправлять им. Взрослый обязан обучать ребенка и контролировать использование транспортных средств. Прочитайте перед поездкой следующие предупреждения по безопасности для любого ребенка, пользующегося автомобилем.

⚠ ПРЕДУПРЕЖДЕНИЕ

- Никогда не оставляйте ребенка без присмотра.
- Всегда усаживайте ребенка на сиденье при использовании автомобиля.
- Держите руки, волосы и одежду подальше от движущихся частей.
- Всегда носите обувь при использовании автомобиля.
- Одновременно допускается только один гонщик на транспортном средстве.
- Дети до 3 лет не могут пользоваться автомобилем.
- Двигайтесь только по ровной поверхности.
- Не катайтесь рядом с бассейнами или другими водоемами, спусками или подъемами.
- Не садитесь за руль автомобиля в условиях грязи, песка или мелкого гравия.
- Не водите автомобиль по улицам или возле автомобилей.
- Не используйте в транспортном потоке.

ПРЕДУПРЕЖДЕНИЯ ПО УХОДУ ЗА ИЗДЕЛИЕМ

⚠ ПРЕДУПРЕЖДЕНИЕ

- Припаркуйте автомобиль в помещении или накройте его брезентом, чтобы защитить его от влажной погоды.
- Не оставляйте автомобиль на солнце в течение длительного времени, иначе может произойти выцветание. Хранить в тени или накрыть брезентом.
- Не поливайте автомобиль из шланга.
- Не мойте автомобиль с мылом и водой.
- Внимательно управляйте автомобилем, чтобы избежать падения и столкновения, которые могут привести к травмам пользователя или третьих лиц.
- Проверяйте техническое состояние перед использованием, делайте регулярный осмотр соединений и зарядного устройства на предмет любых повреждений проводов, штекеров, корпуса и других деталей. Авто нельзя использовать до ремонта всех повреждений, во избежание инцидентов.

ИНТЕРВАЛ И ВРЕМЯ ПЕРЕЗАРЯДКИ

ВАЖНО!

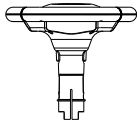


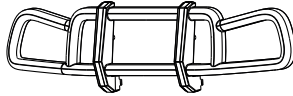

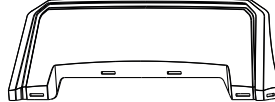
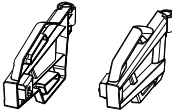

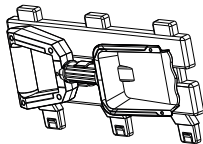
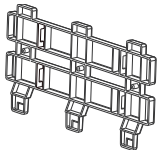
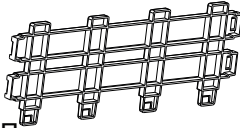


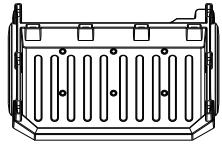
- Может произойти повреждение аккумулятора, если его полностью разрядить. Не позволяйте батарее полностью разрядиться.
- Проверьте аккумулятор и зарядное устройство (шнур питания, разъем) на износ и повреждения перед зарядкой. Не заряжайте аккумулятор, если обнаружили повреждение.
- В среднем вам необходимо заряжать аккумулятор примерно 12 часов. Не заряжайте аккумулятор более 20 часов. Невыполнение зарядки батареи в соответствии с указаниями может привести к необратимому повреждению батареи и аннулированию гарантии.
- Только взрослый, который прочитал и понимает предупреждения о безопасности, должен обращаться с аккумулятором, заряжать его и перезаряжать.

Спецификации

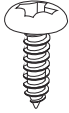
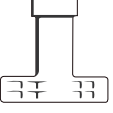
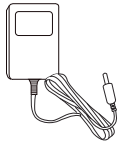
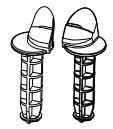

Наименование	Спецификация
Батарея	12В 7Ач (6-FM-7(Ач))*1/ 12В 4,5Ач (6-FM-4,5(Ач))*1
Мотор	Мотор: 12В
Допустимый возраст	3-8 лет
Макс. вес	28 кг
Габариты	1200*670*650мм
Скорость	3-5 км / ч
Интервалы работы	зарядка 8-12 часов, использование 1-2 часа
Зарядка	Вход: 220В Выход: 12В 500мА-1000мА пост.т.
Основной материал	Полипропилен и металл

* Вышеуказанные параметры содержат общие данные. Конкретные параметры изучите на наших примерах.

Перечень деталей

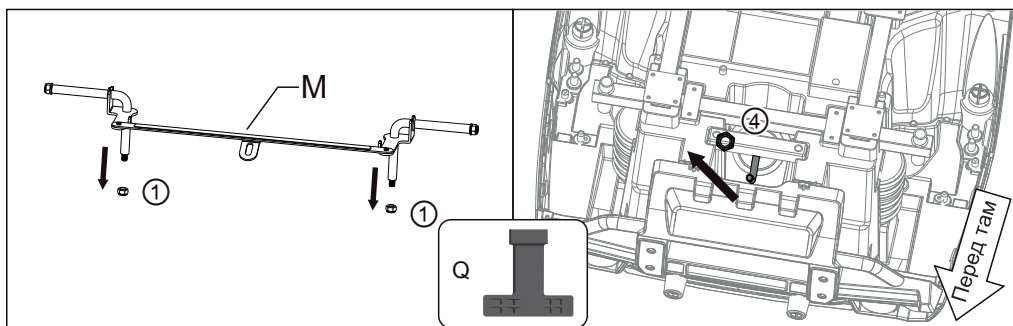
NO	КОЛ-ВО	ИЗОБРАЖЕНИЕ	NO	КОЛ-ВО	ИЗОБРАЖЕНИЕ
①	1	 A(Рулевое колесо)	②	1	 B(Руководство)
③	4	 C(Колесо)	④	1	 D(Бампер)
⑤	4	 E(Колпак колеса)	⑥	1	 G(Ветровое стекло)
⑦	1 комплект	 H(Двери)	⑧	1	 I(Сидение)
⑨	1	 J(Задняя часть прицепа)	⑩	1	 K(Перила прицепа)
⑪	1	 L(Передняя часть перил прицепа)	⑫	1	 M(Передняя ось в сборе)
⑬	1	 N(Задняя ось)	⑭	1	 O (Прицеп)

*Фото ознакомительные

15	2	 P(Шуруп)	16	2	 Q(Ключ M8)
17	1	 R(Зарядное устройство)	18	1 комплект	 S(Дверная ось)
19	1 (опционал)	 T(Пульт ДУ)			

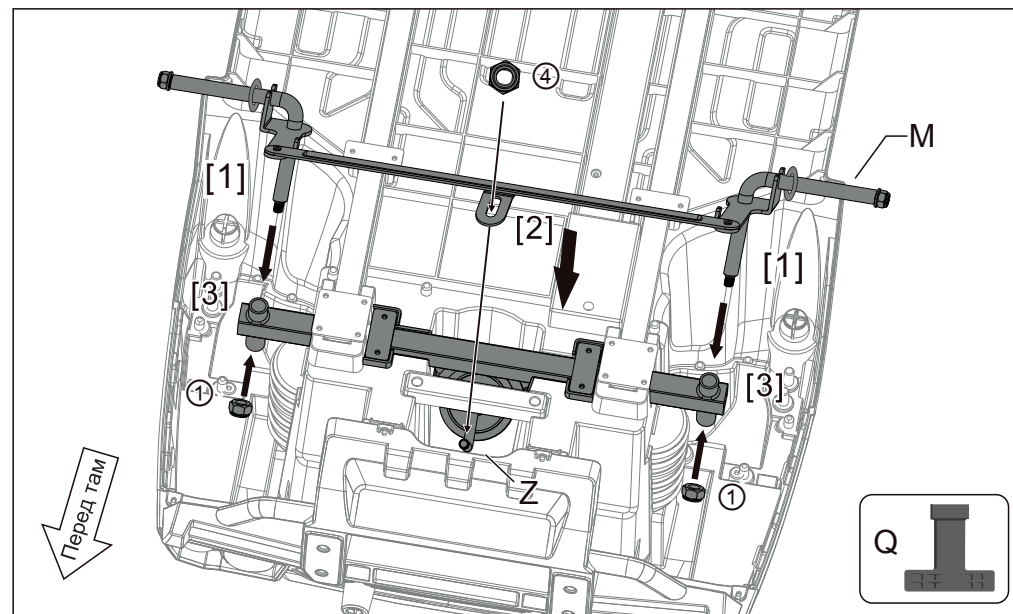
*Фото ознакомительные

Сборка пошагово



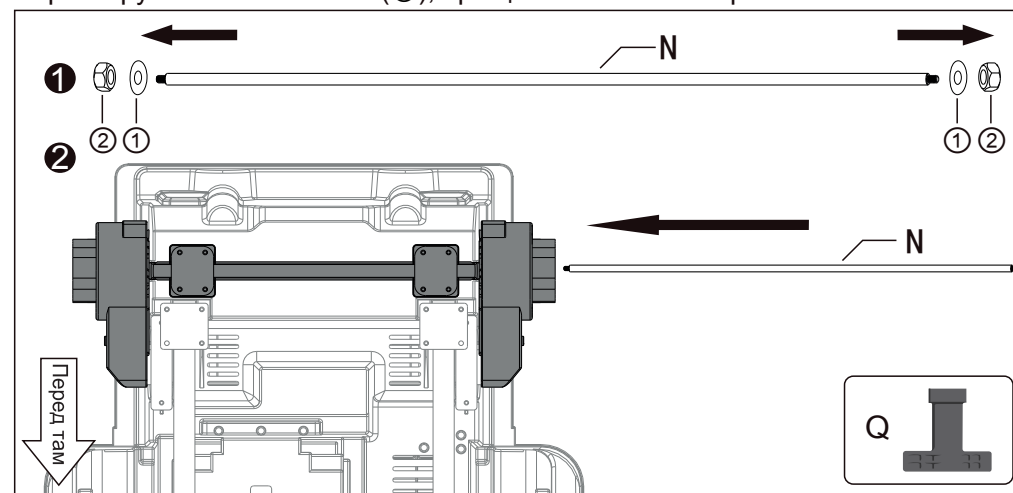
Шаг 1-1: Установка передней оси

- А: Используйте гаечный ключ M8 (Q), чтобы снять гайку M8 (1) с передней оси (M) в направлении против часовой стрелки.
 В: Используйте гаечный ключ M8 (Q), чтобы снять гайку M8 (4) с рулевой тяги в направлении против часовой стрелки.



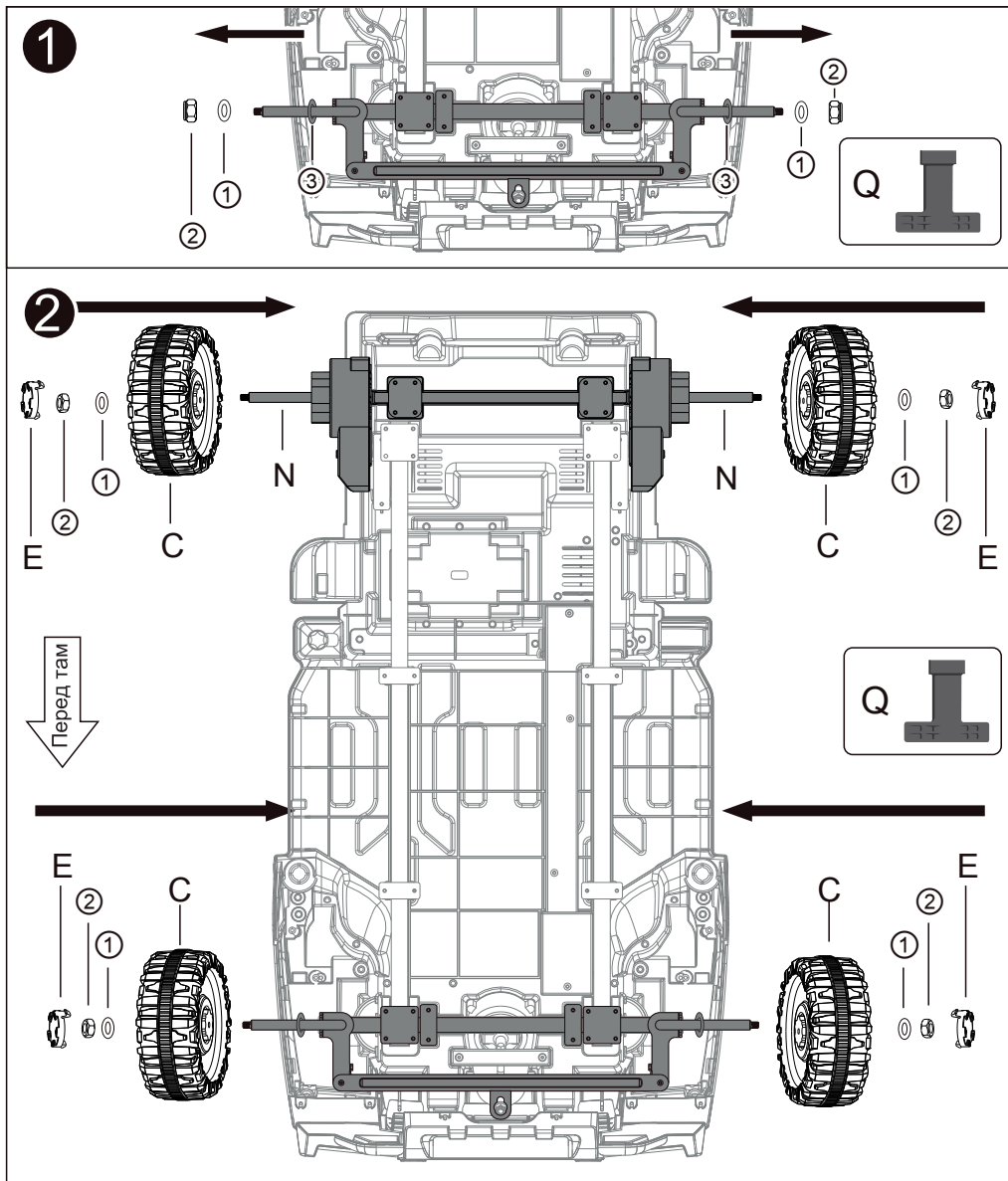
Шаг 1-2: Установка передней оси

Поместите M в предназначенное место, как показано на рисунке, зафиксируйте ось [1] так, чтобы соответствующие [3] отверстия следовали направлению стрелки (внимание: при этом Z проходит через отверстие [2]). Зафиксируйте ось двумя гайками M8 (1) вращением по часовой стрелке [1]. Затем зафиксируйте ее гайкой M8 (4), вращая по часовой стрелке.



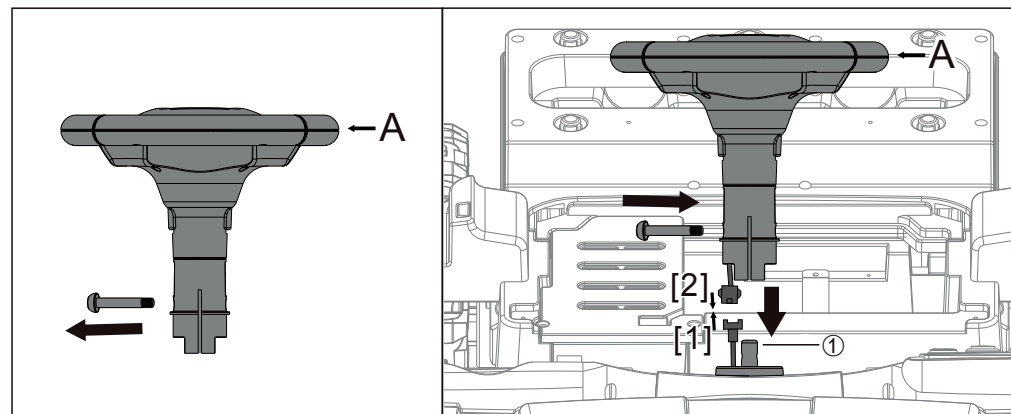
Шаг 2: Установка задней оси

1. Используйте гаечный ключ M8 (Q), чтобы снять 2 гайки (2) с задней оси (N) вращением против часовой стрелки, и снимите шайбу.
 2. Вставьте заднюю ось (N) в отверстие под задним сидением, оставьте одинаковую длину слева и справа.



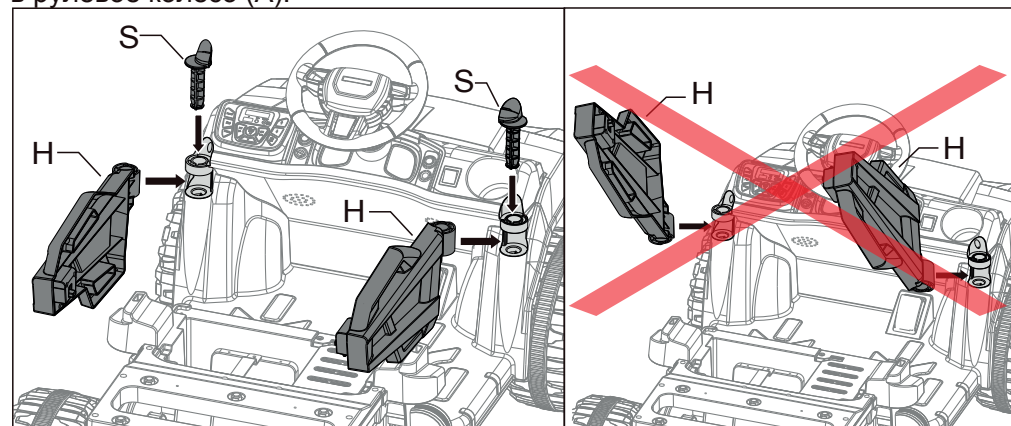
Шаг 3: Установка колеса

1. Сначала, используя гаечный ключ M8 (Q), снимите гайку M8 (2) в направлении против часовой стрелки. После этого снимите шайбу 1.
2. Установите колесо (C), шайбу, гайку, колпак колеса (H) с каждой стороны передней оси и задней оси по очереди, как показано на рисунке (внимание: выступающие слева и справа части задней оси должны быть одинаковой длины. Все зубчатые валы всех колес должны быть направлены к кузову автомобиля. Выровняйте и прижмите защелку колпака к канавкам колеса, чтобы зафиксировать его).



Шаг 4: Установка рулевого колеса

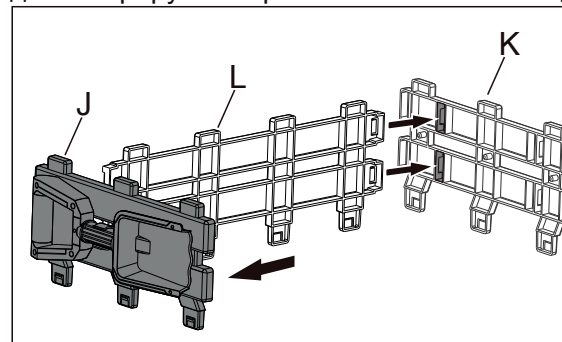
1. Сначала снимите винт с рулевого колеса (A).
2. Подключите клеммы [1], [2], установите и зафиксируйте рулевое колесо (A) на рулевом упоре 1, как показано на рисунке, затем вставьте винт обратно в рулевое колесо (A).



Шаг 5: Установка дверей

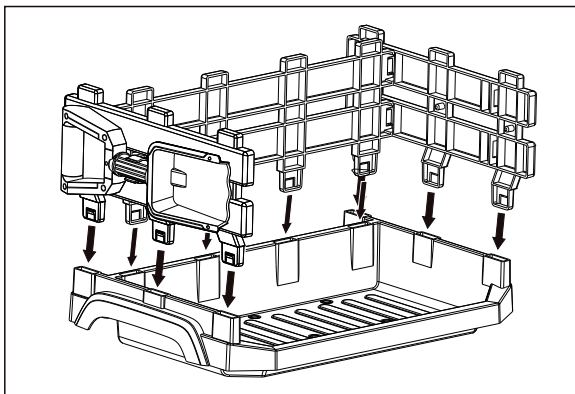
Сначала установите дверь (H) в соответствующее место, как показано на рисунке, вставьте дверную ось (S) в паз двери и кузова автомобиля и надавите до упора.

* ПРИМЕЧАНИЕ: обратите внимание на положение дверей, правая картинка демонстрирует неправильное положение дверей.



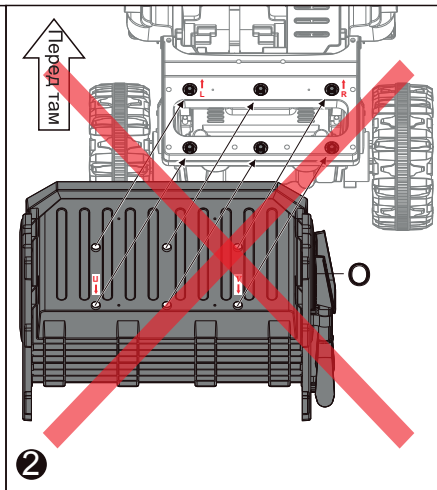
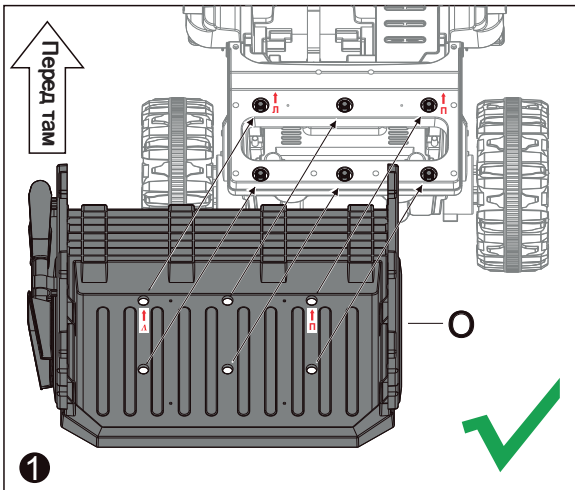
Шаг 6: Установка перил

Установите: J (заднюю часть прицепа с лопатой), L (перила прицепа - переднюю часть), K (перила прицепа), как показано на рисунке.



Шаг 7:

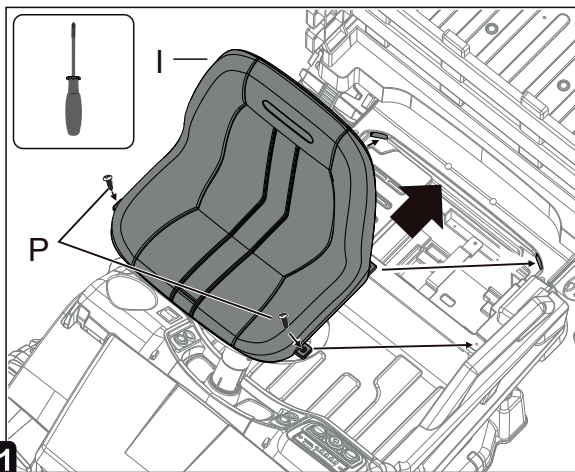
Вставьте ограждение прицепа в раму прицепа, как показано на рисунке (совместите 10 крюков с 10 пазами и нажмите на нее).



Шаг 8: Присоединение прицепа

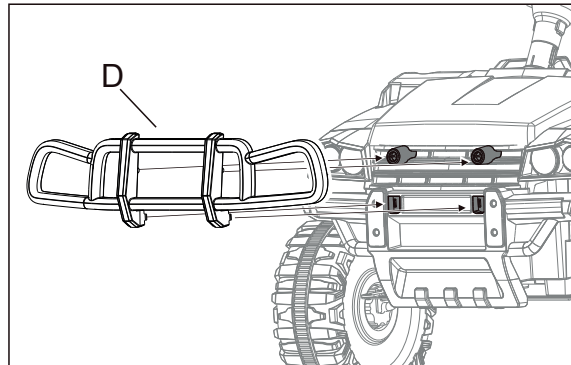
Совместите 6 отверстий прицепа (O) с 6 шипами на раме прицепа и слегка нажмите на них (в соответствии с направлением стрелок, Л к Л, П к П). Убедитесь, что рама достигла заданного положения.

* Установите прицеп в правильном направлении, как показано на рисунке 1.



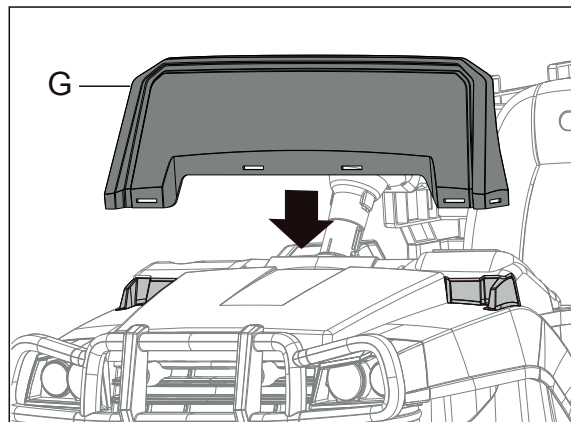
Шаг 9: Установка сидения

Поместите I (сиденье) в предназначенное место затем зафиксируйте его двумя шурупами (P) как показано на рисунке.



Шаг 10: Бампер

Вставьте бампер (D) в соответствующее отверстие на автомобиле.

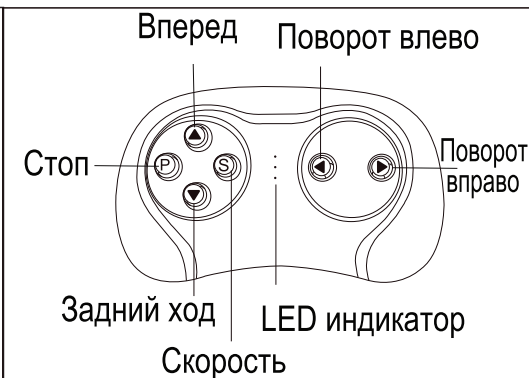
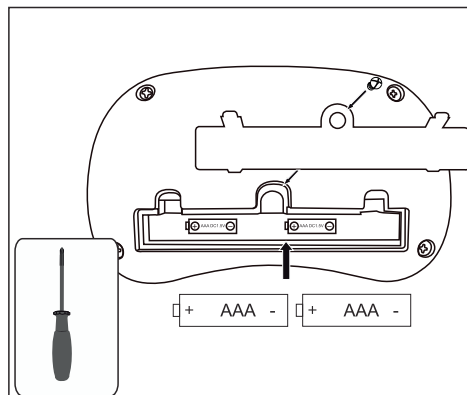


Шаг 11: Установка ветрового стекла

Вставьте ветровое стекло (G) в соответствующее место на автомобиле.

Инструкция по использованию

1. Установка и замена батарей в пульте дистанционного управления



С помощью отвертки снимите крышку батарейного отсека пульта дистанционного управления, вставьте две батарейки AAA 1,5 В в правильной полярности. Закройте крышку батарейного отсека и закрепите с помощью винта. (Замена батарей происходит в той же последовательности).

2. Сопряжение частоты автомобиля и пульта ДУ

Пульт дистанционного управления имеет приоритет перед ручным управлением. (Педали не работают, пока работает пульт ДУ)

1. Выключите питание автомобиля.
2. Снимите крышку батарейного отсека на пульте ДУ и вставьте 2 батарейки типа ААА, три светодиодных индикатора будут мигать.
3. Включите выключатель питания на автомобиле, светодиодные индикаторы перестанут мигать, а 2 из них будут постоянно светиться, что означает успешное соединение частот.
4. После того, как сопряжение выполнено, нет необходимости сопряжения снова, только если батарея заменена.
5. Пульт ДУ перейдет в режим ожидания, если он не используется в течение длительного времени, и светодиодные индикаторы погаснут. Нажмите любую кнопку, чтобы активировать пульт ДУ, его можно использовать в обычном режиме.

⚠ ПРЕДУПРЕЖДЕНИЕ

1. Все батареи должны быть вставлены в правильной полярности.
2. Не перезаряжаемая батарея не может быть перезаряжена
3. Аккуратно вынимайте разряженную батарею. Чтобы избежать травм, держите детей подальше от аккумулятора.
4. Контакт между положительными и отрицательными клеммами может привести к пожару или взрыву. Избегайте прямого соединения между клеммами.
5. Не смешивайте старые и новые батареи. Не смешивайте щелочные, стандартные (углерод-цинковые) или перезаряжаемые (никель-кадмиевые) батареи.
6. Заряжать аккумулятор может только взрослый, который прочитал и понял предупреждения о безопасности.

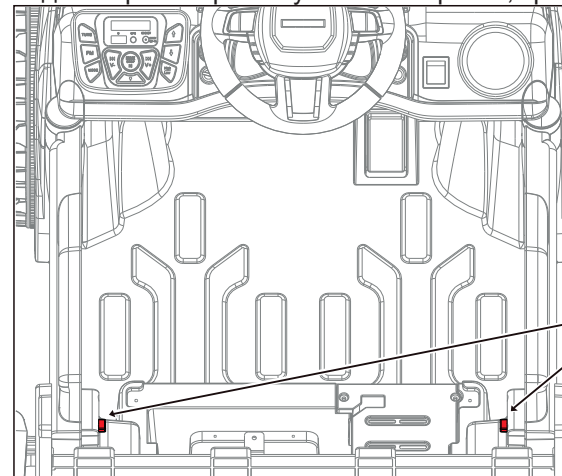
1. Выключите питание автомобиля.
2. Снимите крышку батарейного отсека на пульте ДУ и вставьте 2 батарейки типа ААА, три светодиодных индикатора будут мигать.
3. Включите выключатель питания на автомобиле, светодиодные индикаторы перестанут мигать, а 2 из них будут постоянно светиться, что означает успешное соединение частот.
4. После того, как сопряжение выполнено, нет необходимости сопряжения снова, только если батарея заменена.
5. Пульт ДУ перейдет в режим ожидания, если он не используется в течение длительного времени, и светодиодные индикаторы погаснут. Нажмите любую кнопку, чтобы активировать пульт ДУ, его можно использовать в обычном режиме.

Описание кнопок: ▲ :Вперед ▼ :Задний ход, ◀ :Влево ▶ :Вправо
S : Скорость, P : аварийный тормоз, нажмите его и функционал движения отключится. Нажмите еще раз и это отключит тормоз.

Инструкция по эксплуатации пульта ДУ

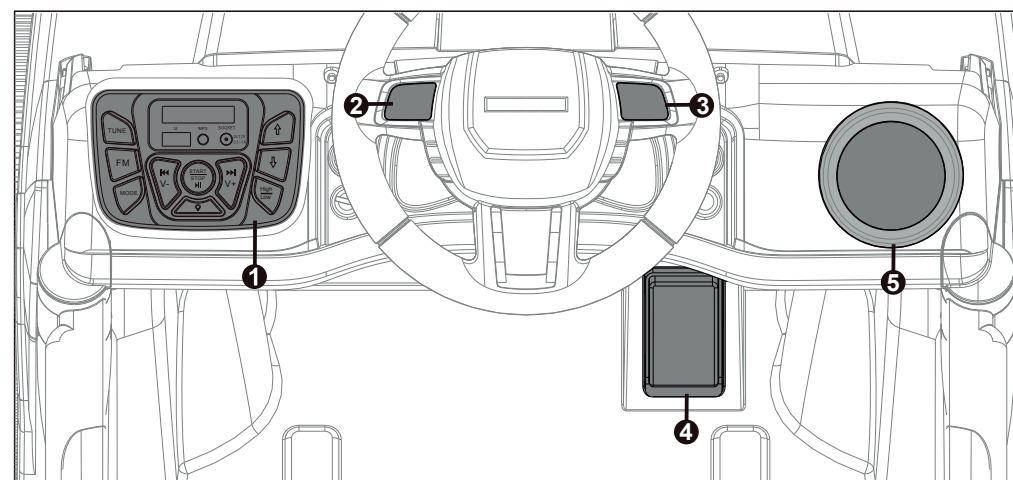
Пульт ДУ является приоритетным (когда автомобиль находится в режиме дистанционного управления, человек с пультом ДУ может управлять автомобилем вперед и назад, выбирать между высокой / низкой скоростью, управлять рулем и другими функциями, а водитель НЕ МОЖЕТ управлять автомобилем). Нажмите кнопку ▲ вперед, машина поедет вперед.

Нажмите кнопку заднего хода ▼, машина поедет назад.
Нажмите кнопку P, чтобы срочно остановить автомобиль. Нажмите кнопку P еще раз, чтобы разблокировать тормозную систему. Нажмите кнопку поворота налево, автомобиль повернет налево, нажмите кнопку поворота вправо, автомобиль повернет направо.
Кнопка S - это кнопка скорости, один индикатор горит на низкой скорости, два индикатора на промежуточной скорости, три индикатора на высокой скорости.



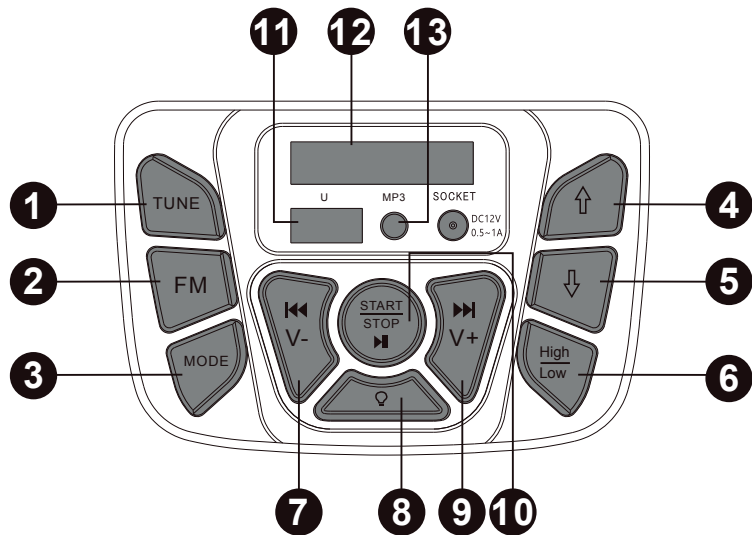
3. Открывание дверного замка

Нажмите на дверной выключатель, чтобы открыть дверь.



1. Панель управления
2. Звук двигателя и кнопка «Следующая песня»: если на USB и MP3 нет входа внешнего устройства, короткое нажатие на эту кнопку включит звук двигателя; когда USB и MP3 подключены к внешнему устройству или находятся в режиме FM, коротко нажмите эту клавишу, чтобы воспроизвести следующую песню. Длительно нажмите клавишу, чтобы увеличить громкость.
3. Кнопка гудка: короткое нажатие на кнопку включит гудок, длительное нажатие на кнопку уменьшит громкость.
4. Педаль: нажмите на педаль, автомобиль будет двигаться вперед, отпустите педаль, автомобиль остановится.
5. Подстаканник

5. Инструкция к панели управления



1. Поиск FM-радио. В режиме FM нажмите эту кнопку, чтобы выполнить поиск FM-канала.
2. FM-станция: нажмите эту кнопку, чтобы войти в FM-режим.
3. Переключение между музыкой, USB и AUX: нажмите эту кнопку, чтобы войти в музыкальный режим. Может переключаться между различными режимами воспроизведения (музыка, USB, AUX)
4. Вперед: нажмите вперед, нажмите на педаль, автомобиль будет двигаться вперед. Отпустите педаль, автомобиль остановится.
5. Задний ход: нажмите кнопку Назад, нажмите на педаль, автомобиль начнет движение назад, ослабьте педаль, и машина остановится.
6. Высокая / Низкая скорость: по умолчанию включается высокая скорость движения, нажмите кнопку «Высокая / низкая»(High/Low), чтобы переключиться на низкую скорость, нажмите эту кнопку еще раз, чтобы снова переключиться на высокую скорость. Для движения назад есть только одна скорость, кнопка высокого / низкого уровня в этот момент недействительна.
7. ◀/ V- Previous / VOL down: короткое нажатие для воспроизведения последнего канала, длинное нажатие для уменьшения громкости.
8. Выключатель света: питание включено, по умолчанию свет включен, нажмите кнопку, чтобы выключить свет.
9. ▶/ V + Next / VOL up: Следующий канал / Увеличение громкости: короткое нажатие для воспроизведения следующего канала, длинное нажатие для увеличения громкости.
10. START / STOP / || : Длительно нажмите, чтобы включить или выключить питание; Когда музыка или радио включены, короткое нажатие может остановить его, короткое нажатие снова может возобновить воспроизведение.
11. Разъем USB: вставьте USB для воспроизведения музыки из динамиков автомобиля. Поддерживается только режим MP3.
12. Экран отображения напряжения: значение на дисплее используется для определения необходимости зарядки батареи.
13. Разъем AUX: подключение с другим съемным устройством для воспроизведения аудиофайла.

6. Руководство по эксплуатации для ручного управления (вперед, назад):

После того, как водитель сядет, продолжительно нажмите кнопку «Старт», автомобиль издаст стартовый сигнал (2-5 секунд) и включится дисплей. Нажмите кнопку «вперед» и нажмите на педаль, автомобиль будет двигаться вперед, отпустите педаль, и машина остановится. Нажмите кнопку «назад», нажмите на педаль и автомобиль начнет двигаться назад, отпустите педаль и автомобиль остановится. Продолжительно нажмите кнопку «Старт» для выключения питания.

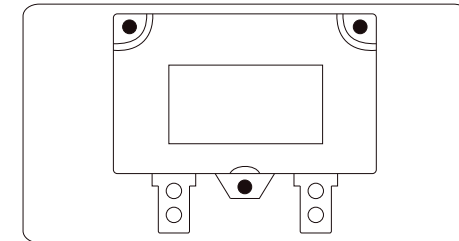
7. Работа высокой / низкой скорости

Включите питание, по умолчанию скорость высокая, нажав на педаль, автомобиль будет быстро двигаться вперед. Ослабьте педаль, автомобиль остановится. Нажмите переключатель высокой / низкой скорости в положение «низкая скорость», нажмите на педаль и автомобиль будет медленно двигаться вперед, отпустите педаль, и машина остановится. Нажмите кнопку переключателя скорости еще раз и скорость снова сменится на высокую.

*** ТОЛЬКО одна скорость работает для обратного хода, переключатель высокой / низкой скорости его не контролирует. Каждый раз после включения питания, автомобиль будет двигаться вперед на высокой скорости.**

8. Инструкции по работе предохранителя

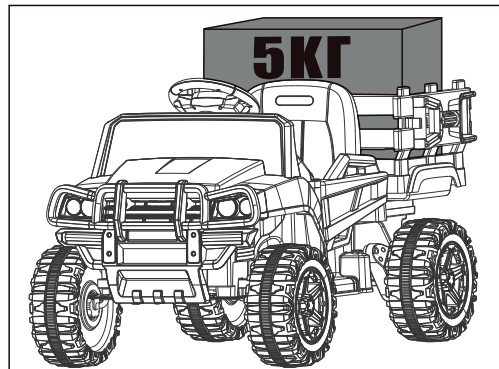
Когда ток превышает допустимый уровень, восстанавливающийся предохранитель автоматически отключает питание на 5-10 секунд, а затем ток будет подаваться снова.



⚠ ОПАСНО!

РИСК ВОЗГОРАНИЯ. Не обходите предохранитель. Это создаст перегрузку электрической системы. Менять только на оригинальный размер и тип.

9. Памятка об использовании прицепа:



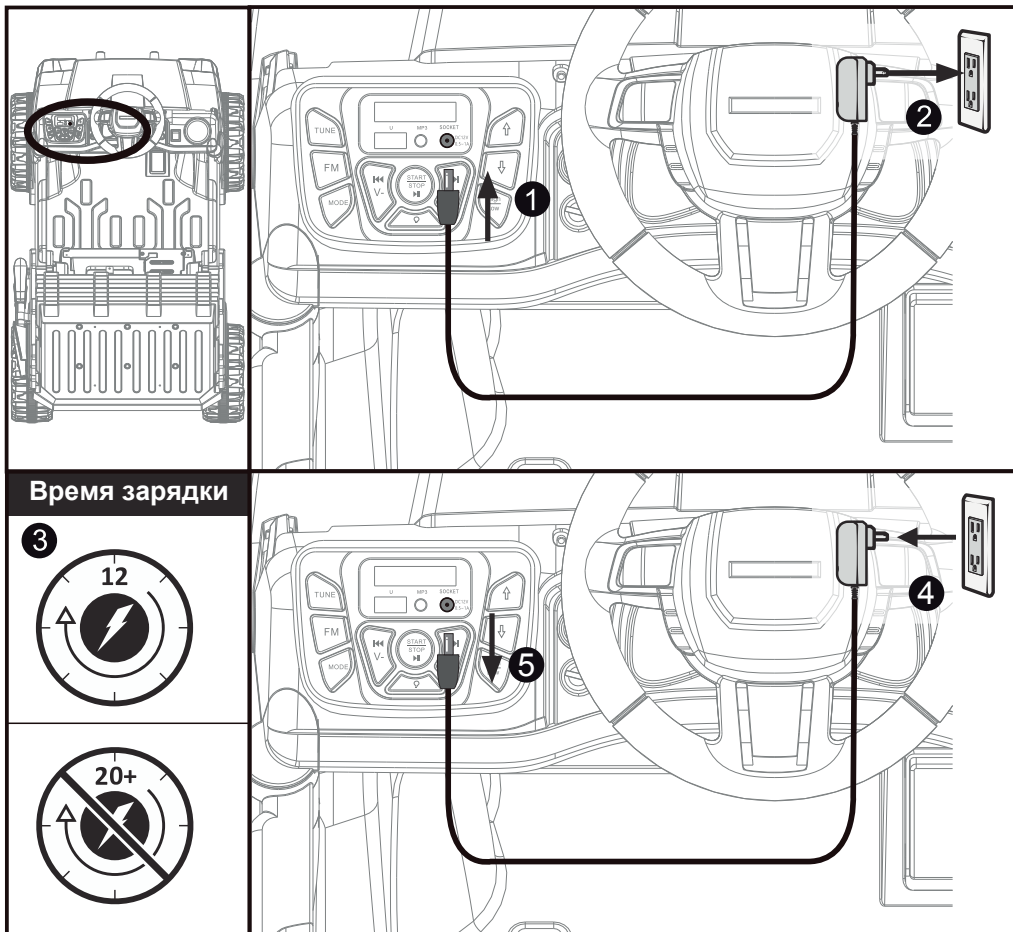
⚠ ВНИМАНИЕ!

Максимальный вес груза в прицепе НЕ должен превышать 5 кг.

10. Инструкции по зарядке

⚠ ПРЕДУПРЕЖДЕНИЕ

Пожалуйста, подключите зарядное устройство непосредственно к розетке. Не используйте удлинитель.



Когда батарея разряжена, немедленно зарядите ее. Порт зарядки находится на панели управления, как показано на рисунке. (Примечание: игрушки не могут работать в состоянии зарядки. Игрушки должны заряжаться под наблюдением взрослых).

Исправление проблем

Тип ошибки	Анализ причин	Методы устранения неисправностей
Двигатель не вращается	<ol style="list-style-type: none"> 1. Предохранитель перегружен? 2. Разъем переключателя педали в порядке? 3. Сварка электрического терминала двигателя в порядке? 4. Разъем провода мотора в порядке? 5. Подключите аккумулятор напрямую к двигателю в обход панели управления, затем проверьте, вращается он или нет. 	<ol style="list-style-type: none"> 1. Да, предохранитель автоматически отключает питание на 5-20 секунд, затем перезапускается; Нет, проверьте анализ следующей причины. 2. Нет, отремонтируйте ножной переключатель; Да, проверьте анализ следующей причины. 3. Нет, приварите клеммный провод; Да, проверьте анализ следующей причины. 4. Нет, подключите разъем; Да, проверьте анализ следующей причины. 5. Не вращается, поменяйте двигатель; Если вращается, это означает, что процессорная плата нуждается в профессиональном обслуживании, пожалуйста, свяжитесь с посредником.
Двигается только вперед или только назад	<ol style="list-style-type: none"> 1. Проверьте переключатель вперед / назад, проверьте исправность разъема с помощью мультиметра 2. Проверьте, работает ли цикл привода вперед / назад или нет 	<ol style="list-style-type: none"> 1. Нет, замените переключатель вперед / назад; Да, проверьте анализ следующей причины. 2. Нет, подключите линию; Да, это означает, что печатная плата нуждается в профессиональном обслуживании, пожалуйста, свяжитесь с посредником.
Низкая скорость	<ol style="list-style-type: none"> 1. Проверьте напряжение батареи - в норме или нет. 2. Подсоедините двигатель (включая ведущую коробку передач) к аккумулятору, затем проверьте, можно ли увеличить скорость или нет. 	<ol style="list-style-type: none"> 1. Нет, зарядите батарею; Да, все в порядке, проверьте анализ следующей причины. 2. Нет, проверьте анализ следующей причины; Да, это означает, что печатная плата нуждается в профессиональном обслуживании, пожалуйста, свяжитесь с посредником.
Аккумулятор не перезаряжается	<ol style="list-style-type: none"> 1. Разъем аккумулятора отсоединен или ослаблен. 2. Зарядное устройство слегка нагревается при зарядке. 	<ol style="list-style-type: none"> 1. Да, подключите его, Нет, проверьте анализ следующей причины. 2. Нет, зарядное устройство сломано, замените его.
Когда авто движется, звук и свет не работают	<ol style="list-style-type: none"> 1. Проверьте состояние кнопки включения звука и света. 2. Проверьте контакты провода от батареи до панели. 	<ol style="list-style-type: none"> 1. Неисправны - замените панель управления; Да - проверьте анализ следующей причины. 2. Разъединены - переподключите; Соединены - проверьте анализ следующей причины.
Колеса вращаются, автомобиль не движется	<ol style="list-style-type: none"> 1. Проверьте, вращается ли рабочее колесо или нет? 2. Проверьте коробку передач, не повреждена ли какая-либо шестерня? 	<ol style="list-style-type: none"> 1. Да, убедитесь что колесо стоит на земле; Нет, проверьте анализ следующей причины. 2. Да, замените коробку передач; Нет, проверьте анализ следующей причины.
Автомобиль нестабилен, движется и выключается	<ol style="list-style-type: none"> 1. Превышает ли водитель максимальный вес груза? 2. Водитель едет по неровной дороге? 3. Проверьте, могут ли колеса свободно вращаться? 	<ol style="list-style-type: none"> 1. Да, следует следовать инструкции, автомобиль не допускает превышения максимального веса; Нет, проверьте анализ следующей причины. 2. Да, следует следовать инструкции, ехать по ровной цементной дороге; Нет, проверьте анализ следующей причины. Нет, неисправность колеса и оси.